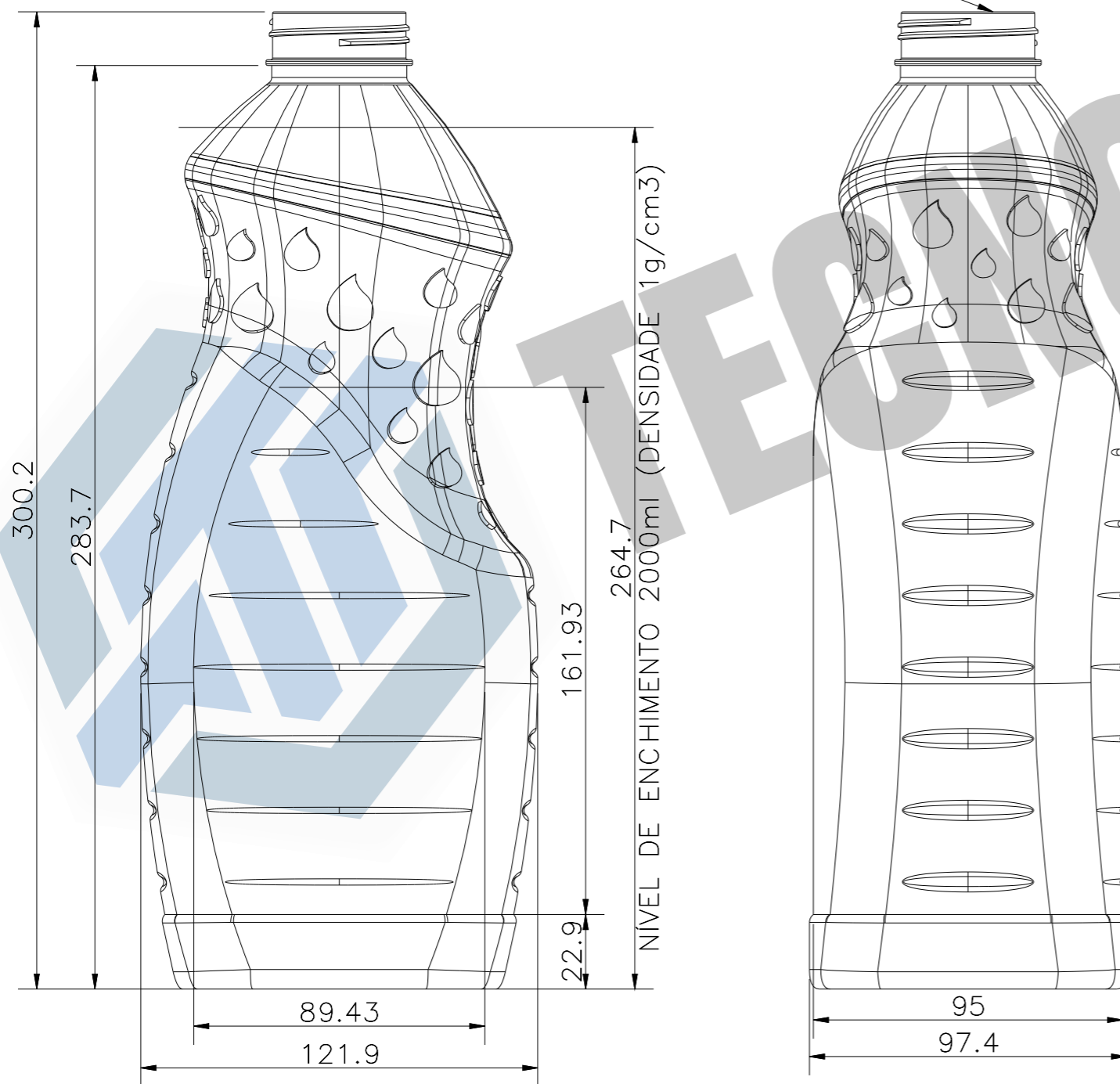
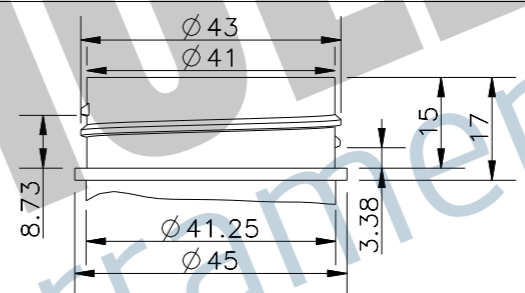


VOLUME TOTAL 2064ml



Denominação: DESENHO DE PRODUTO – FARSCO 2000ml



Aprovado (cliente)

Assinatura (e/ou) Carimbo (cliente)

Bocal Utilizado: PCO 43

Tolerâncias Volumétricas		
Intervalo de volume (mL)	Tolerância em PET	Tolerância em PEAD/PP
-----	± 1%	± 2%

Tolerâncias lineares		
Intervalo de medidas (mm)	Tolerância em PET (mm)	Tolerância em PEAD/PP (mm)
0 – 50	± 0.25	± 0.5
50 – 100	± 0.5	± 1
100 – 200	± 1	± 1.5
200 – 300	± 1.5	± 2
300 – 400	± 2	± 2.5
400 – 500	± 2.5	± 3

Cliente:
INOVAPET

Projeto:
2017_TEC 321-02

Observações relevantes:



Projeta: **GABRIEL** Data: **16/06/17**
 Densidade considerada: **1g/cm³** Material: **PET** Peso: **56g**

A reprodução ou uso das informações contidas no documento por terceiros é PROIBIDA.
 O infrator será submetido a pena por lei de violação de segredo industrial.
 O cliente declara que o desenho e sua execução em peças (moldes) são objeto de solicitação sua e por consequência assume total responsabilidade civil e criminal caso os desenhos sejam parecidos ou iguais a outros já existentes e/ou registrados.
 O ônus de transporte e serviços de retrabalhos em moldes, após sua aprovação e/ou execução, será integralmente coberta pelo solicitante.